

FA

CLEAR FIT
FAMILY

ИНСТРУКЦИЯ ПОЛЬЗОВАТЕЛЯ

FAMILY
SLIMLINE
UTM 350

EAC

AR FIT
LY

FAMILY CLEAR FIT

СОДЕРЖАНИЕ

ИНСТРУКЦИЯ ПО ТЕХНИКЕ БЕЗОПАСНОСТИ.....	4
ИНСТРУКЦИЯ ПО СБОРКЕ	6
ХРАНЕНИЕ И ТРАНСПОРТИРОВКА.....	11
ОБЗОР КОНСОЛИ.....	12
РЕКОМЕНДАЦИИ К ТРЕНИРОВКАМ.....	14
ОБСЛУЖИВАНИЕ И УХОД.....	16
УСТРАНЕНИЕ НЕПОЛАДОК	18
ВЗРЫВ СХЕМА.....	19
ТАБЛИЦА КОМПЛЕКТУЮЩИХ ЧАСТЕЙ.....	20

ВАЖНО!!

Перед использованием устройства внимательно и полностью прочитайте данную инструкцию. Технические характеристики и описание конкретной модели тренажера могут отличаться от приведенных на иллюстрациях и могут быть изменены производителем без предварительного уведомления. Актуальную версию руководства по эксплуатации можно скачать на сайте family-cf.ru.

ИНСТРУКЦИЯ ПО ТЕХНИКЕ БЕЗОПАСНОСТИ

Благодарим Вас за выбор продукции компании FAMILY!

Беговые дорожки FAMILY разработаны специально для удобных и эффективных тренировок в домашних условиях. Относительно небольшие габариты тренажеров этой серии не создадут неудобства в Вашем доме. При этом в любую погоду у Вас под рукой тренажер готовый обеспечить возможность легкой пробежки или тренировку на выносливость. Регулярные тренировки помогут значительно улучшить Ваше здоровье, самочувствие, физическую форму и настроение. Как следствие, повышается качество Вашей жизни. Независимо от того, поставили ли Вы перед собой цель подготовиться к соревнованиям или просто наслаждаться более полной и здоровой жизнью, наша беговая дорожка, разработанная по новым технологиям, поможет Вам в их достижении. При разработке тренажеров мы придерживаемся принципа всестороннего контроля качества «изнутри и снаружи», поэтому используем только самые качественные комплектующие и новейшие разработки. Таким образом, нами достигается максимальный контроль качества, надежности, безопасности и обеспечивается повышенный комфорт при использовании тренажера.

Меры предосторожности:

Перед началом первых тренировок проконсультируйтесь с Вашим тренером. Он поможет Вам определить уровень Вашей физической подготовки и подобрать более эффективную тренировку согласно Вашему возрасту и уровню подготовки.

Если во время тренировки Вы почувствуете недомогание и боль, неровную частоту пульса или дискомфорт, следует немедленно прекратить тренировку и обратиться к Вашему тренеру.

1. Владелец тренажера ответственен за ознакомление всех пользователей беговой дорожки с инструкцией по технике безопасности и эксплуатации перед занятиями.
2. Храните и используйте беговую дорожку в помещении, вдали от повышенной влажности и пыли. Не ставьте дорожку в гараж или крытый дворик, также не используйте дорожку на улице или рядом с источниками воды.
3. Дети могут заниматься на тренажере только под постоянным наблюдением взрослых. Перед занятиями ознакомьте детей с техникой безопасности.
4. Не допускайте к тренажеру животных.
5. Не запускайте дорожку, если вы стоите на беговом полотне, сначала встаньте на боковые подножки.

6. Дорожки FAMILY могут развивать большую скорость до 6-14-20 км\ч (в зависимости от модели). Чтобы избежать резких перепадов скорости, увеличивайте скорость постепенно.
7. Регулярно осматривайте и, в случае необходимости, затягивайте видимые болты крепления дорожки. Не прикасайтесь к подвижным частям дорожки во время ее работы.
8. При складывании и перемещении тренажера удостоверьтесь, что рычаг фиксации дорожки в сложенном состоянии находится в правильном положении. Пожалуйста, прочитайте подробное руководство по складыванию и перемещению тренажера.
9. Перед проведением работ по обслуживанию и настройке дорожки, описанных в данном руководстве, всегда отключайте провод электропитания тренажера. Не открывайте крышку мотора дорожки за исключением тех случаев, когда вас просит сде-

лать это авторизованный представитель сервиса гарантийного обслуживания. Все сервисные работы, не описанные в данном руководстве, должны выполняться только официальными представителями гарантийного сервисного центра.

10. Беговая дорожка – это электрический прибор, недопустимо нахождение вблизи воды или других жидкостей во избежание получения травм и ожогов. Не кладите посторонние предметы на поручни, консоль и беговое полотно дорожки.

11. Внимательно относитесь к подбору правильной одежды для тренировки. Не надевайте свободно ниспадающую одежду, обувь на кожаной подошве или на каблуках. Соберите и зафиксируйте длинные волосы.

12. Не оставляйте вблизи беговой дорожки полотенца или одежду. Беговое полотно не остановится немедленно при попадании под него или наматывании на ролик посторонних предметов. Если в процессе тренировки под беговое полотно попали посторонние предметы, немедленно остановите дорожку.

13. Соблюдайте осторожность при подъеме на дорожку или спуске с нее.

14. Чтобы подняться или спуститься с бегового полотна, сначала

поставьте обе ноги на правую и левую боковые подножки. Чтобы спуститься с дорожки, также сначала ставьте ноги на боковые подножки.

15. Находясь на работающей беговой дорожке, никогда не предпринимайте попыток повернуться, всегда держите голову и корпус прямо и смотрите вперед.

16. Никогда не включайте дорожку, когда кто-либо находится на беговом полотне.

17. Не раскачивайте и не шатайте дорожку.

18. Всегда тренируйтесь с осторожностью, избегая чрезмерного напряжения во время тренировки. Если Вы почувствуете боль или физический дискомфорт, немедленно прекратите тренировку.

19. Не производите никаких модификаций или обслуживания дорожки помимо тех, что указаны в данном руководстве пользователя.

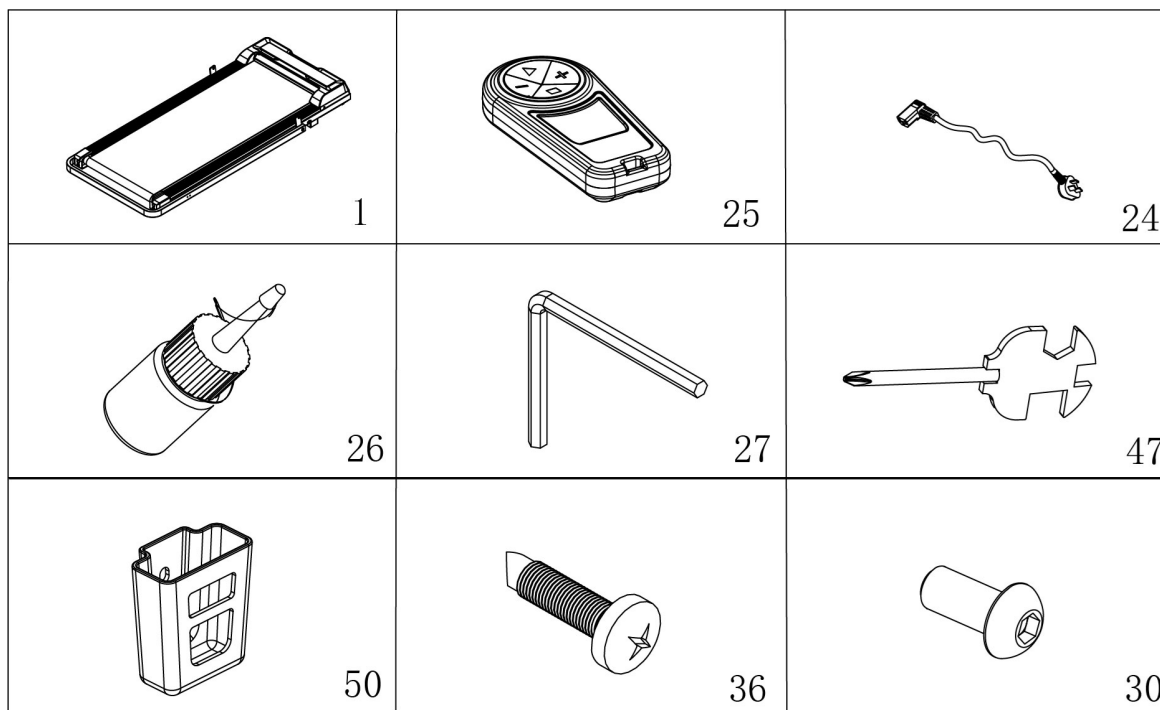
ВНИМАНИЕ!!

Данный продукт должен быть заземлен. В случаях неисправности или поломки, заземление обеспечивает путь наименьшего сопротивления для электрического тока, чтобы уменьшить риск поражения электрическим током. Данный продукт оснащен кабелем и розеткой с заземлением. Вилку следует вставлять в сетевую розетку, которая должным образом установлена и заземлена в соответствии со всеми местными нормативами и правилами

ИНСТРУКЦИЯ ПО СБОРКЕ

Комплектующие:

№	Наименование	Описание	Кол-во
1	Основная рама		1
25	Пульт управления		1
24	Адаптер		1
27	Шестигранный ключ	6мм	1
26	Силиконовая смазка		1
47	Ключ		1
50	Держатель пульта		1
36	Винт	4.2*12	2
30	Болт	M8*14	2

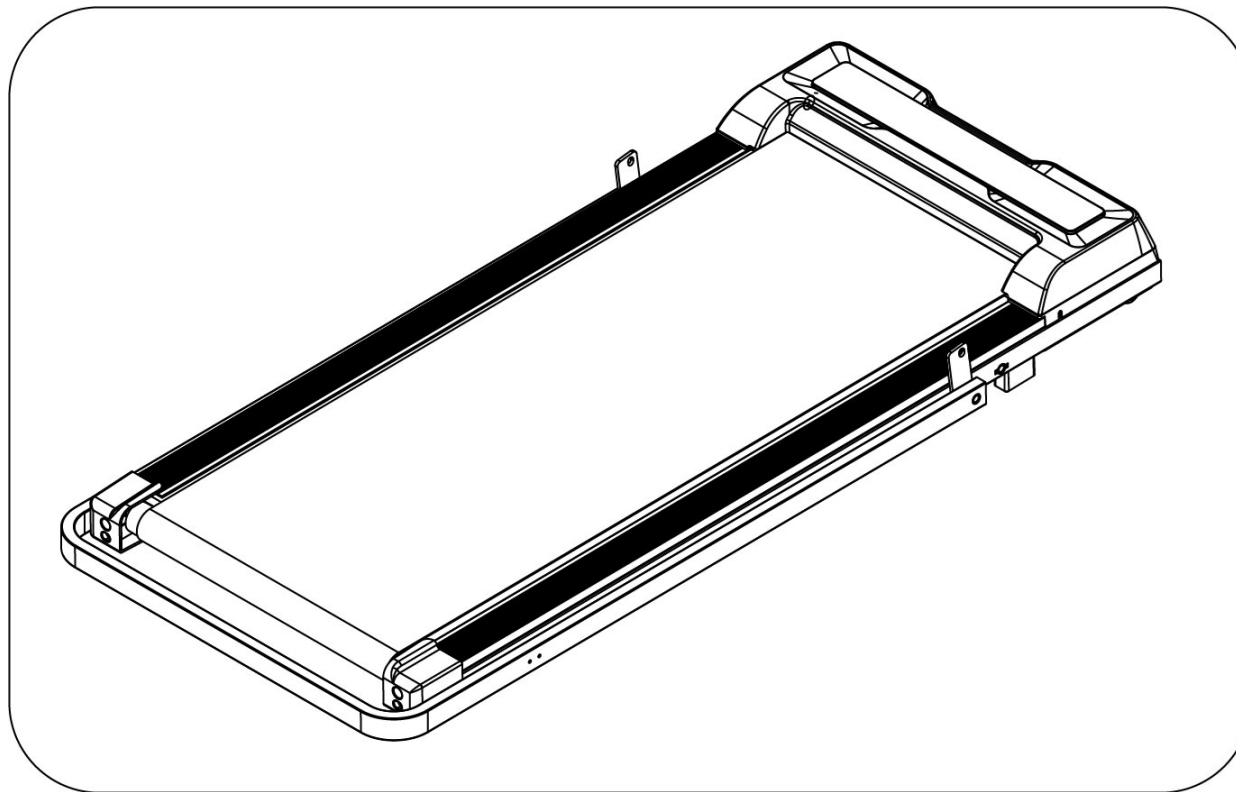


ВНИМАНИЕ!!

Данная беговая дорожка не требует сборки. Просто откройте коробку, установите дорожку на ровной поверхности, подключите кабель питания, и беговая дорожка готова к использованию.

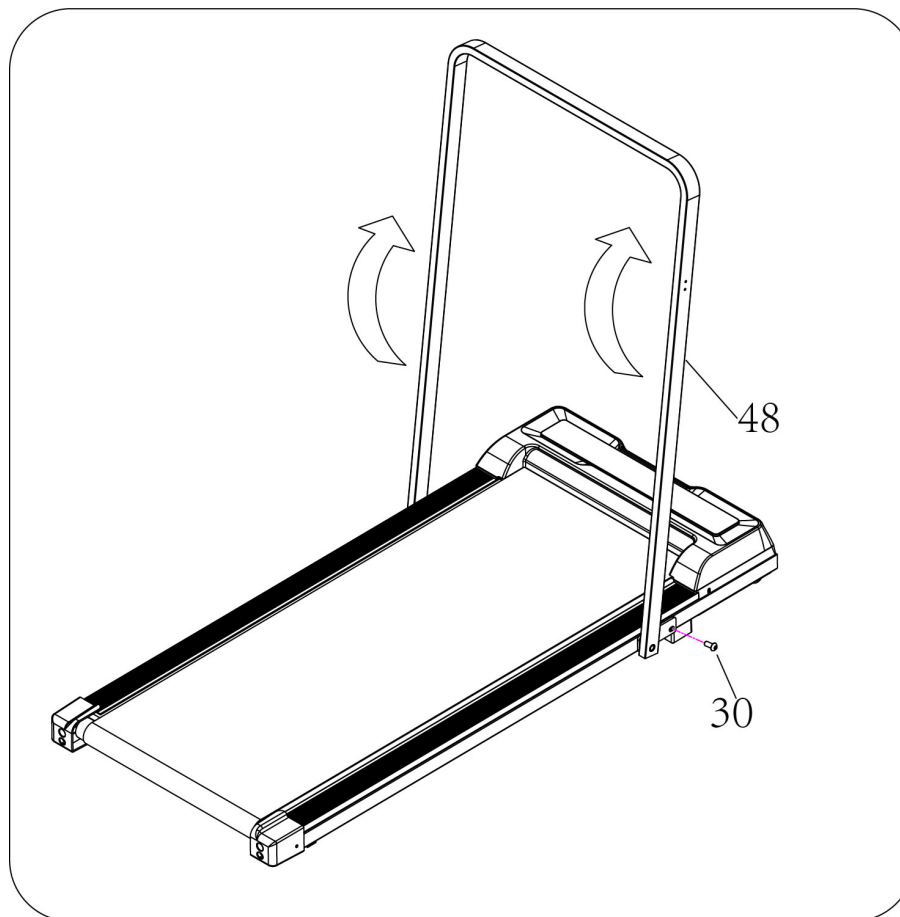
Шаг 1

Откройте коробку, достаньте все комплектующие, которые указаны в таблице выше.



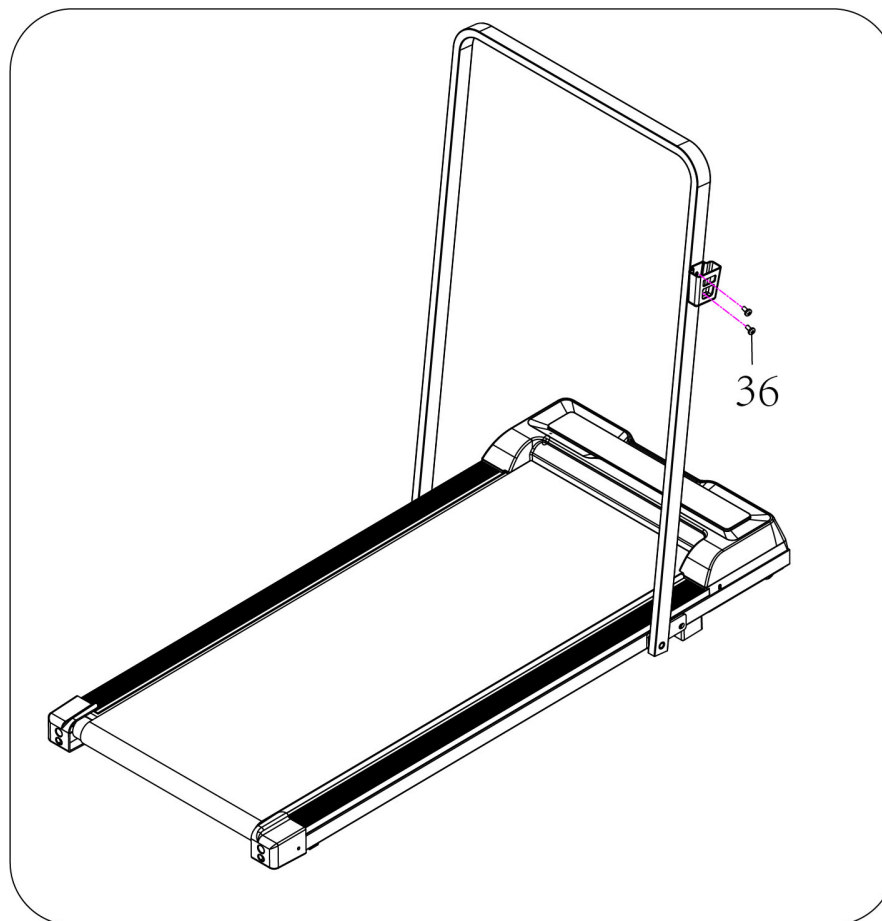
Шаг 2

Осторожно поднимите ручень (48). Придерживая ручень, закрепите ручень (48) на основной раме при помощи болтов и (30) и ключа (27).



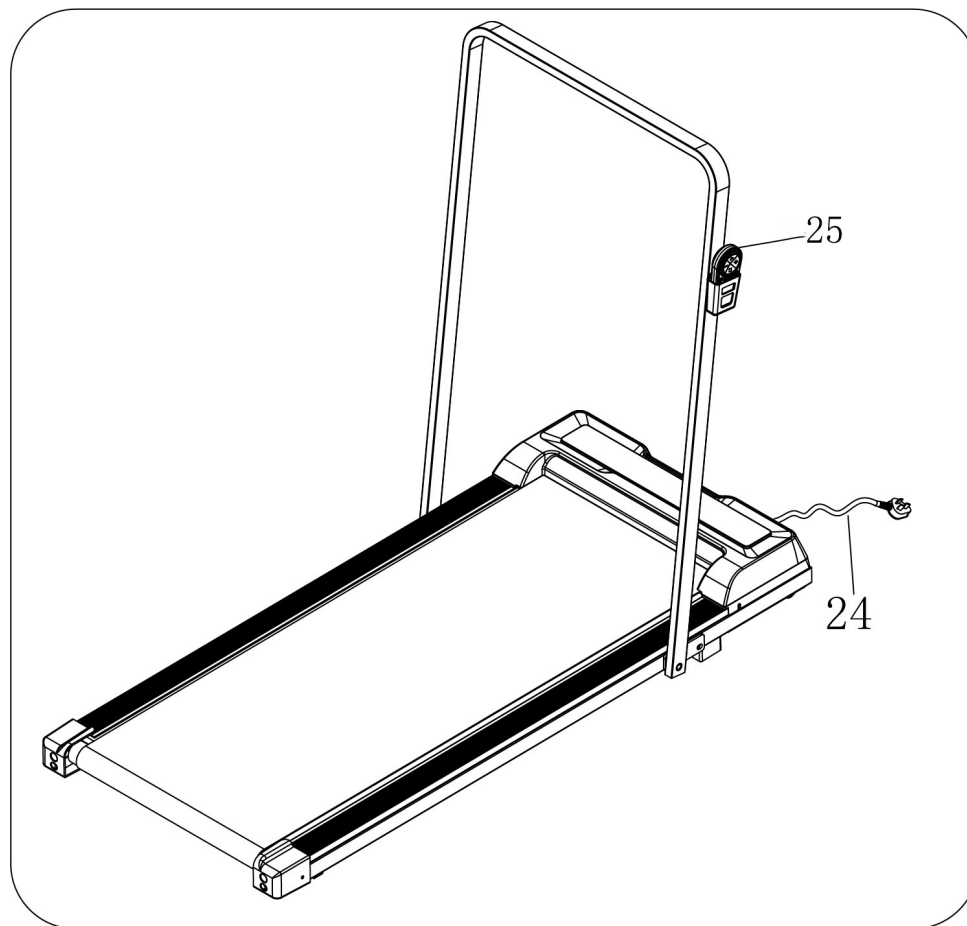
Шаг 3

При помощи отвертки (47) и винтов (36) закрепите держатель пульта управления (50) на поручне (48).



Шаг 4

Подключите шнур питания (24). Когда дорожка не используется, вы можете поместить пульт управления в держатель (25).



ВНИМАНИЕ!!

Убедитесь, что все винты затянуты равномерно и плотно после сборки, и перед использованием убедитесь, что все детали находятся на месте.

ХРАНЕНИЕ И ТРАНСПОРТИРОВКА

Хранение

Данная беговая дорожка хранится в горизонтальном положении.

ОСТОРОЖНО: располагать беговую дорожку вертикально не безопасно.

Транспортировка

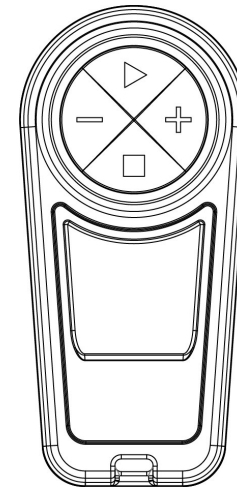
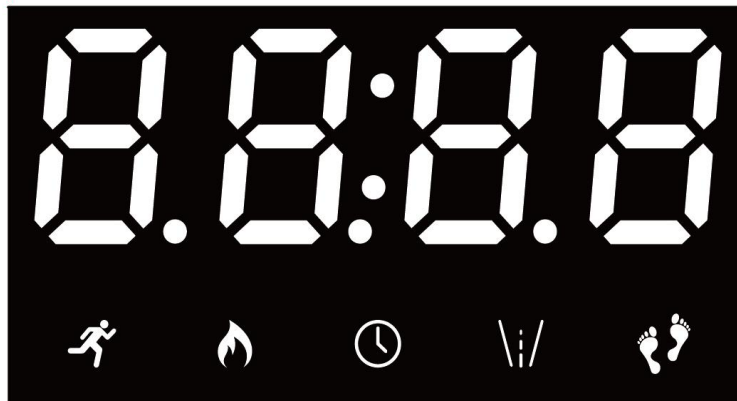
Беговая дорожка оборудована транспортировочными колесами, это позволяет легко и безопасно перемещать тренажер.

ОСТОРОЖНО: перед перемещением дорожки убедитесь, что кабель питания отключен, в противном случае вилка и розетка могут быть повреждены

ОБЗОР КОНСОЛИ

КНОПКИ УПРАВЛЕНИЯ

1. «СТАРТ»: После нажатия кнопки СТАРТ, беговая дорожка начнет движение на самой низкой скорости;
2. «СТОП»: Полная остановка беговой дорожки;
3. «СКОРОСТЬ» «-/+»: Регулировка скорости. Нажмите кнопку, чтобы отрегулировать скорость во время бега.



ФУНКЦИИ ОТОБРАЖЕНИЯ ДИСПЛЕЯ

1. **«СКОРОСТЬ»:** Отображение текущего значения скорости бега. Минимальное значение - 0.8, максимальное - 6;
2. **«КАЛОРИИ»:** Отображение количества сожженных калорий;
3. **«ВРЕМЯ»:** Отображение времени ручного режима и времени обратного отсчета;
4. **«ДИСТАНЦИЯ»:** Отображение совокупного расстояния;
5. **«ШАГИ»:** Отображение количества шагов.

Во время тренировки на дисплее в течение 5 секунд по очереди будет отображаться каждый из параметров.

НАСТРОЙКА ПАРАМЕТРОВ РЕЖИМА

Запуск и остановка беговой дорожки:

1. В режиме ожидания нажмите кнопку СТАРТ на пульте управления. Изначальная скорость составляет 0.8 км/ч.
2. Для остановки беговой дорожки нажмите кнопку СТОП.

Регулировка скорости беговой дорожки:

В режиме бега нажмите кнопку «->» или «+>» для регулировки скорости. Шаг регулировки: 0.1 км/ч.

Спящий режим:

Если не эксплуатировать дорожку в течение 10 минут, то она перейдет в спящий режим. Для выхода из спящего режима нажмите любую кнопку.

РЕКОМЕНДАЦИИ К ТРЕНИРОВКАМ

Как часто? (Периодичность тренировок)

Американская сердечная ассоциация (American Heart Association) для поддержания здоровья сердечно-сосудистой системы рекомендует тренироваться 3-4 раза в неделю. Если у вас также есть другие цели, такие как снижение веса и повышение физической подготовки, необходимо увеличить интенсивность, продолжительность тренировок и/или тренироваться чаще. Неважно, с какой частотой Вы проводите тренировки, помните, что вашей конечной целью должно быть превращение тренировок в привычку и строгое соблюдение выбранного режима. Успех многих тренирующихся обеспечен тем, что они смогли отвести для тренировок специальное время в течение своего дня. Не имеет значения, тренируетесь ли Вы с утра перед завтраком, во время перерыва на обед или во время просмотра вечерних новостей. Самое важное это то, что правильно определенное время поможет Вам тренироваться по расписанию, когда Вас никто и ничто не будет отвлекать.

Чтобы Ваша фитнес-программа была успешной, Вы должны сделать ее одним из приоритетов в Вашей жизни.

Как долго? (Продолжительность тренировок)

Для обеспечения эффективности аэробных тренировок, мы рекомендуем поддерживать продолжительность тренировок в интервале от 24 до 60 мин. Длительность тренировок необходимо постепенно увеличивать. Если в последнее время Вы не вели активный образ жизни, то, возможно, хорошей идеей будет начать с тренировок длительностью 5 мин: вашему телу потребуется время, чтобы привыкнуть к новому виду физической активности. Если вашей целью является потеря веса, то наиболее эффективными для Вас будут более длительные по продолжительности и менее напряженные по интенсивности тренировки. Для достижения наилучших результатов в снижении веса, рекомендуемая длительность тренировки - от 48 мин.

Как сильно? (Интенсивность тренировок)

Интенсивность тренировок определяется Вашими целями. Если вы используете тренажер для подготовки к бегу на дистанцию, то, возможно, Вы захотите тренироваться более интенсивно, чем в случае, если Вашей целью является простое поддержание спортивной формы. Независимо от Ваших долгосрочных целей, всегда начинайте тренировки с занятий низкой интенсивности. Эффективные аэробные тренировки не должны быть болезненными! Существует два способа оценки интенсивности Вашей тренировки. Первый подразумевает измерение частоты пульса (с помощью датчиков пульса на поручнях консоли, либо с помощью беспроводного датчика пульса), второй предполагает самостоятельную оценку степени ощущаемого Вами физического напряжения (это проще, чем кажется!).

Ощущаемое физическое напряжение

Простым способом определить интенсивность тренировки является оценка ощущаемого Вами физического напряжения. Если во время тренировки вы дышите так прерывисто, что не можете поддерживать разговор, это означает, что Вы тренируетесь слишком интенсивно. Полезным правилом будет всегда тренироваться до усталости, но не до истощения. Если Ваше дыхание стало прерывистым, то это сигнал того, что пора снизить интенсивность тренировки. Всегда внимательно относитесь к прерывистому дыханию - это сигнал физического перенапряжения.

Таблица рекомендуемой частоты пульса

Таблица рекомендуемой частоты пульса содержит информацию о частоте пульса, желательной для достижения наилучшего эффекта от тренировок. Значение рекомендуемой частоты пульса представлены в процентах от максимальной частоты ударов сердца в минуту. Значения таблицы различаются в зависимости

от возраста тренирующегося и целей его тренировки. Американская сердечная ассоциация во время тренировок рекомендует поддерживать частоту пульса на уровне 60-70% от максимальной частоты пульса для Вашего возраста. Для начинающего больше подходит частота пульса 60% , для продолжающих, более опытных тренирующихся – в пределах 70-75%.

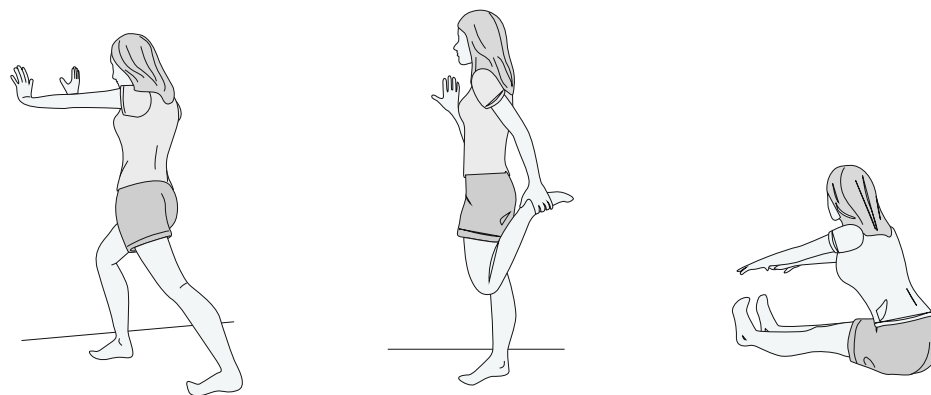
Пример для сорокадвухлетнего пользователя: Найдите Ваш возраст в крайнем левом столбике таблицы (округляется до сорока лет), затем, двигаясь по строчке вправо, выберите желаемый режим тренировки (Fat Burn – «сжигание жира», Max Burn – «Максимальное сжигание» или Aerobic – «аэробная тренировка»). Таким образом, минимальная рекомендуемая частота пульса во время тренировки для Вас составит 115 ударов в мин., а максимальная – 145 ударов в мин.

Растяжка

Перед тренировкой на беговой дорожке лучше всего сделать несколько простых упражнений на растяжку. Растяжка перед тренировкой подготовит Ваши связки и мышцы к нагрузке, снизит риск травм и болевых ощущений после нагрузки. Проведите приведенные на иллюстрациях ниже три упражнения на растяжку, плавно заканчивая одно и начиная другое. Не подпрыгивайте во время упражнений и не растягивайтесь до болезненных ощущений.

Heart Rate Training Zone

Age	MIN BPM ♥		♥ MAX BPM
	Fat Burn	Max Burn	Aerobic
20	125	145	165
30	120	138	155
40	115	130	145
50	110	125	140
60	105	118	130
70	95	110	125
80	90	103	115



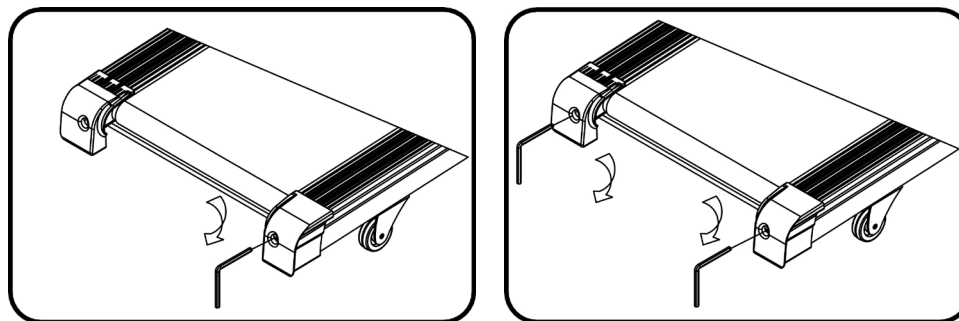
ОБСЛУЖИВАНИЕ И УХОД

Регулировка бегового полотна

Положение бегового полотна отрегулировано на фабрике при изготовлении дорожки. Однако в определенных случаях, при транспортировке или изменениях влажности/температуры беговое полотно может сместиться относительно центра дорожки или растянуться.

Центровка бегового полотна

Перед использованием тренажера, для обеспечения правильной работы дорожки, удостоверьтесь в том, что беговое полотно расположено точно по центру тренажера.



ВНИМАНИЕ!!

При центровке бегового полотна запускайте дорожку на ее **минимальной** скорости. Удостоверьтесь, что пальцы, волосы, полы одежды или другие предметы не касаются движущихся деталей.

Если беговое полотно сдвинуто в правую сторону

Запустите тренажер на минимальной скорости. С помощью ключа поворачивайте правый регулировочный болт по часовой стрелке на $\frac{1}{4}$ за один раз, проверяя, достаточно ли отрегулировано беговое полотно. Дайте полотну сделать один полный оборот, чтобы проверить, нет ли необходимости в дальнейшей регулировке. При необходимости повторяйте эти действия до тех пор, пока беговое полотно не окажется расположенным точно по центру тренажера.

Если беговое полотно сдвинуто в левую сторону

Включите беговую дорожку на минимальной скорости. С помощью ключа поворачивайте левый регулировочный болт по часовой стрелке на $\frac{1}{4}$ за один раз, проверяя, достаточно ли отрегулировано беговое полотно. Дайте полотну сделать один полный оборот, чтобы проверить, нет ли необходимости в дальнейшей регулировке. При необходимости повторяйте эти действия до тех пор, пока беговое полотно не окажется расположенным точно по центру тренажера.

После регулировки установите максимальную скорость и убедитесь, что беговое полотно более не смещается.

ВНИМАНИЕ!!

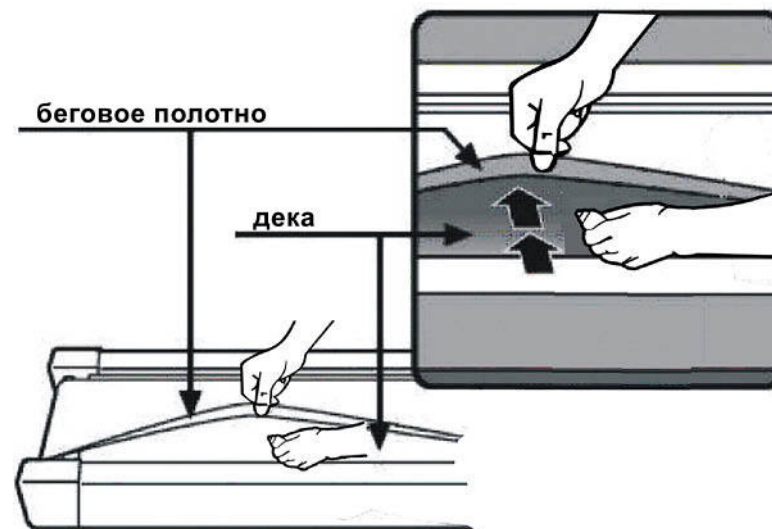
Не перетягивайте регулировочные болты, это может вызвать преждевременную порчу валов.

Натяжение/ослабление бегового полотна

Если полотно растянулось, включите беговую дорожку на минимальной скорости. С помощью ключа поверните правый и левый регулировочные болты по часовой стрелке на $\frac{1}{4}$ за один раз. Проверьте натяжение полотна. При необходимости повторяйте эти действия, пока полотно не будет натянуто должным образом. Если полотно перетянато, с помощью ключа поверните правый и левый регулировочные болты против часовой стрелки на $\frac{1}{4}$ за один раз. Проверьте натяжение полотна и при необходимости повторите эти действия.

После каждого использования (ежедневное обслуживание) очищайте и осматривайте тренажер по нижеприведенной схеме:

1. Выключите дорожку с помощью переключателя on/off, выдерните провод питания из розетки.
2. Протрите беговое полотно, деку, крышку мотора и консоль влажной тряпкой. Не используйте чистящие растворы, так как они могут нанести вред тренажеру.
3. Осмотрите провод питания. Если провод питания поврежден, необходимо связаться со службой сервисного обслуживания.
4. Убедитесь, что провод питания не находится под дорожкой или в любом другом месте, где он может быть сдавлен или поврежден. Проверьте положение и степень натяжения бегового полотна. Неровное расположение бегового полотна может привести к повреждению дорожки.



СМАЗКА БЕГОВОГО ПОЛОТНА

Смазка бегового полотна обеспечивает более высокую производительность беговой дорожки и продлит срок службы тренажера. В зависимости от частоты тренировок, температуры и влажности помещения смазку необходимо производить раз в 3-6 месяцев. Проверить необходимость смазки можно подняв одну сторону бегового полотна и проведя рукой по центральной части деки. Если дека гладкая, «скользит», смазка не требуется. Если поверхность сухая, шероховатая, необходимо нанести силиконовую смазку 30-40мл.

1. Выключите тренажер с помощью переключателя on/off, затем выдерните из розетки провод питания.
2. Протрите всю поверхность деки чистой гладкой тканью для удаления пыли и других загрязнений.
3. Поднимите одну сторону бегового полотна и нанесите на центральную часть деки смазку.
4. Включите беговую дорожку на минимальной скорости от 3 до 5 мин, смазка равномерно распределится по всей поверхности деки.

УСТРАНЕНИЕ НЕПОЛАДОК

Ошибка	Основная причина	Решение
E01	Провода консоли и контролер плохо соединены	Проверьте соединение проводов от консоли до контроллера. Если провода пережаты или повреждены, замените их. Если проблема не решена, замените контроллер.
E02	Нет сигнала мотора	<p>Проверьте кабель двигателя, хорошо ли он подсоединен; если нет, снова подсоедините провод двигателя.</p> <p>Проверьте кабель двигателя на наличие повреждений и запаха гари, если да, замените двигатель.</p> <p>Проверьте датчик скорости, чтобы убедиться, что он правильно установлен и исправен.</p>
E03	Неполадка контроллера, аномалия скорости	Проверьте соединение проводов от консоли до контроллера. Если провода пережаты или повреждены, замените их. Если проблема не решена, замените контроллер.
E04	Входное напряжение слишком высокое. Контроллер поврежден. Двигатель поврежден.	Перезапустите беговую дорожку. Убедитесь, что входное напряжение соответствует требованиям. Если проблема не решена, замените контроллер или мотор.
E05	Защита от перегрузки	<p>Входное напряжение слишком высокое. Контроллер поврежден.</p> <p>Проверьте соединение проводов от консоли до контроллера. Если провода пережаты или повреждены, замените их. Если проблема не решена, замените контроллер.</p> <p>Какая – либо подвижная часть беговой дорожки заклинила, как следствие, мотор перегружен.</p> <p>Проверьте все подвижные части дорожки, убедитесь, что все работает исправно. Проверьте мотор, внимательно послушайте нет ли посторонних звуков и нет ли посторонних запахов. Замените мотор при необходимости. Проверьте контроллер, замените при необходимости. Смажьте беговую дорожку.</p>
E06	Входное напряжение слишком низкое. Контроллер поврежден.	Перезапустите беговую дорожку. Убедитесь, что входное напряжение соответствует требованиям.

* Пожалуйста, обратитесь в сервисный центр, если у вас остались нерешенные проблемы либо требуется проверка и замена каких-либо комплектующих.

ВЗРЫВ СХЕМА

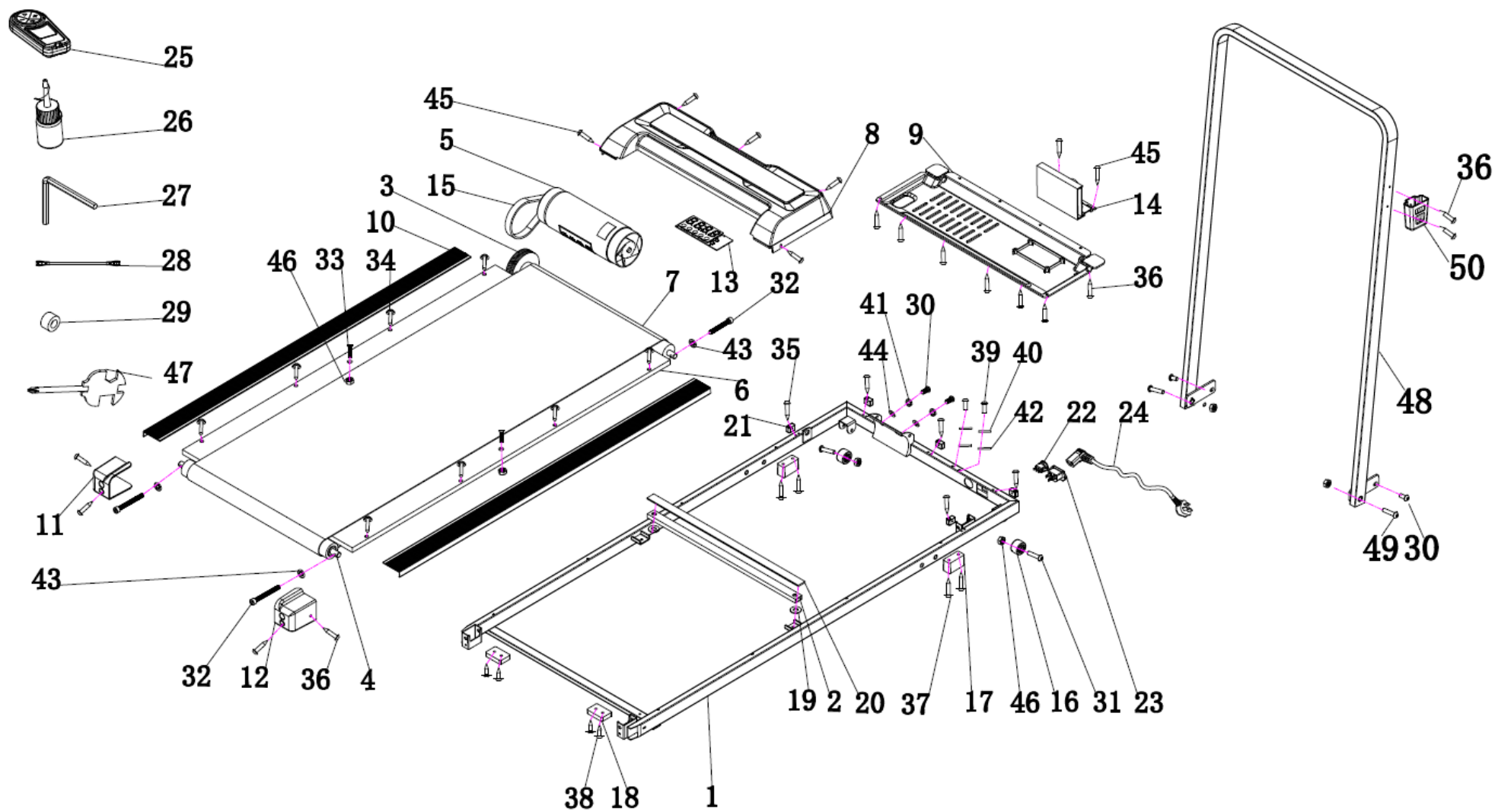


ТАБЛИЦА КОМПЛЕКТУЮЩИХ ЧАСТЕЙ

№	Наименование	Описание	Кол-во	№	Наименование	Описание	Кол-во
1	Основная рама		1	29	Магнитное кольцо		1
2	Опора деки		1	30	Болт	M8*14	4
3	Передний вал		1	31	Болт	M6*32	2
4	Задний вал		1	32	Болт	M6*45	3
5	Мотор		1	33	Болт	M6*35	2
6	Дека		1	34	Винт	4.8*25	8
7	Беговое полотно		1	35	Винт	4.2*25	5
8	Верхняя крышка мотора		1	36	Винт	4.2*12	14
9	Нижняя крышка мотора		1	37	Винт	4.2*25	4
10	Направляющие		2	38	Винт	4.4*12	4
11	Левая задняя накладка деки		1	39	Болт	M5*8	2
12	Правая задняя накладка деки		1	40	Пружинная шайба	5	2
13	Дисплей		1	41	Пружинная шайба	8	2
14	Плата консоли		1	42	Стопорная шайба	5	2
15	Приводной ремень		1	43	Стопорная шайба	6	3
16	Транспортировочное колесо		2	44	Плоская шайба	8	2
17	Передняя ножка		2	45	Винт	4.2*10	7
18	Задняя ножка		2	46	Стопорная гайка		4
19	Прокладка		2	47	Ключ с отверткой		1
20	Амортизатор		1	48	Поручень		1
21	Стяжная муфта крышки мотора		5	49	Болт	M8*55	2
22	Тумблер		1	50	Держатель пульта управления		1
23	Разъём кабеля питания		1				
24	Кабель питания		1				
25	Пульт управления		1				
26	Смазка беговой дорожки		1				
27	Ключ		1				
28	Одинарный кабель		2				

ДЛЯ ЗАМЕТОК

.....

.....

.....

.....

.....

.....

.....

.....

.....

.....

.....

.....

.....

.....

.....

.....

.....

.....

.....

.....

.....

.....

.....

.....

EAC



family-cf.ru