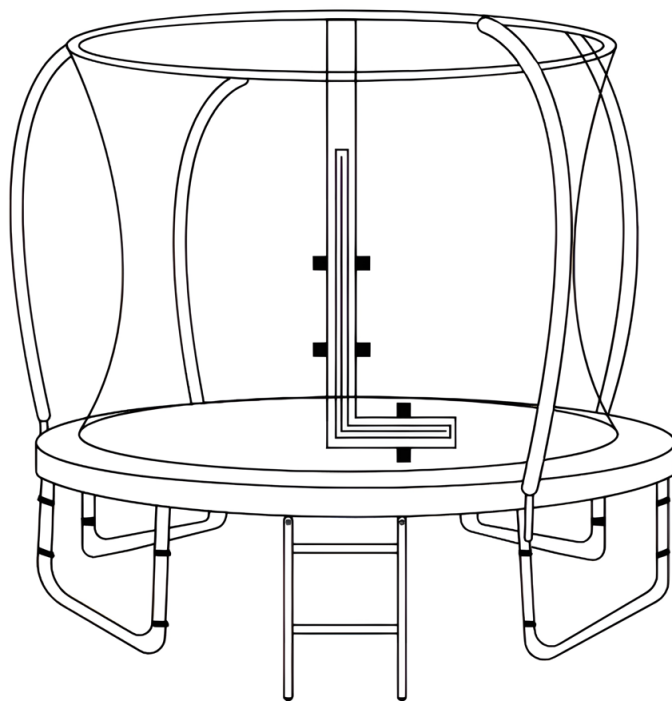




CLEAR FIT

ИНСТРУКЦИЯ ПОЛЬЗОВАТЕЛЯ



CLEAR FIT
SUNHOP

6 FT, 8 FT, 10 FT, 12 FT, 14 FT, 16 FT

УВАЖАЕМЫЙ ПОКУПАТЕЛЬ!

Благодарим Вас за то, что отдали предпочтение товарам нашей марки. Наша команда работала над тем, чтобы вы получили много приятных моментов и ваши тренировки были полезными и интересными при использовании нашего товара. Мы уверены, что Вы будете довольны приобретением и данная модель удовлетворит все ваши требования.

Перед началом эксплуатации оборудования внимательно изучите настоящее руководство, в котором содержится важная информация, касающаяся Вашей безопасности, а так же рекомендации по правильному использованию и ухода за ним.



Если у вас возникли трудности со сборкой или использованием нашего оборудования просим вас связаться с официальным сервисным центром SUNNY FITNESS:



СОДЕРЖАНИЕ

ИНСТРУКЦИЯ ПО ТЕХНИКЕ БЕЗОПАСНОСТИ.....	4
КОМПЛЕКТУЮЩИЕ	6
СХЕМА КОМПЛЕКТУЮЩИХ.....	11
ИНСТРУКЦИЯ ПО СБОРКЕ.....	12

ВАЖНО!!

Перед использованием устройства внимательно и полностью прочитайте данную инструкцию. Технические характеристики и описание конкретной модели тренажера могут отличаться от приведенных на иллюстрациях и могут быть изменены производителем без предварительного уведомления. Актуальную версию руководства по эксплуатации можно скачать на сайте clear-fit.ru.

ИНСТРУКЦИЯ ПО ТЕХНИКЕ БЕЗОПАСНОСТИ



Запрещается совершать сальто, трюки и другие акробатические элементы, которые могут привести к приземлению не на ноги. Приземление на голову или шею (другие части тела) может привести к серьезным



Использование батута не подходит для детей до 6 лет.



Запрещается прыгать на батуте более, чем одному человеку. В противном случае, это может привести к серьезным травмам.



Перед использованием батута снимите все предметы, включая украшения, очки, заколки для волос. При прыжках не допускайте нахождения острых предметов.



Запрещается прыгать на батуте людям с повышенным кровяным давлением, болезнями опорно-двигательного аппарата, другими заболеваниями и ограничениями, негативно влияющими на состояние здорового человека.



Если вы беременны, не используйте батут без консультации врача.


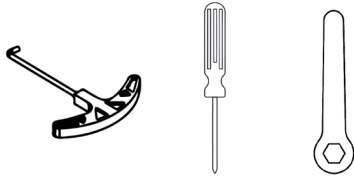


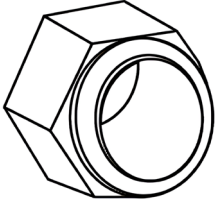
- Запрещено прыгать на батуте под воздействием алкогольного или наркотического опьянения, а также под воздействием лекарственных средств.
- Не допускайте использование батута детьми без присмотра родителей или взрослых.
- В случае если батутом никто не пользуется, не забудьте убрать лестницу в безопасное место, чтобы дети не могли прыгать без присмотра.
- Батут следует устанавливать на ровную, плоскую, хорошо освещенную поверхность (трава). Не допускается установка батута на твердую поверхность (асфальт, бетон), или если вокруг батута отсутствует свободное пространство.
- Нельзя прыгать на батуте, если под ним находятся животные, люди или любые другие предметы, в противном случае могут возникнуть повреждения.
- Берегите батут от неразрешенного и неконтролируемого использования.
- Проверяйте батут каждый раз перед использованием. Убедитесь, что сетка безопасности и защитный мат правильно размещены. Сразу заменяйте любые поврежденные части или отсутствующие части.
- Не прыгайте на батуте во время инсталляции и деинсталляции батута.
- Не используйте батут как опору для прыжков на другие объекты.
- Не используйте батут при плохих погодных условиях, таких как дождь, порывистый ветер или шторм.
- Всегда прыгайте в центре прыжкового полотна. Не прыгайте на сетку безопасности или на защитный мат. Сетка безопасности и защитный мат специально разработаны только для снижения тяжести падений, и не предназначены для игр.
- Если батут необходимо переместить после сборки, полностью поднимите все ножки с поверхности. Осторожно разместите на новом местоположении.
- Не волочите батут, так как это может ослабить или повредить каркас. В данном случае гарантия также будет нарушена.
- Для зимнего хранения батута с сеткой нужно: разобрать всю конструкцию полностью, начиная с защитной сетки и аксессуаров; уложить части каркаса в мешок, ящик или картонную коробку; бережно свернуть сетку и батутное полотно; сложить все элементы для хранения в сухом и, по возможности, теплом месте под крышей.

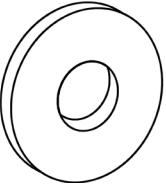

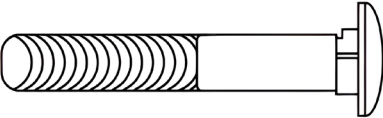
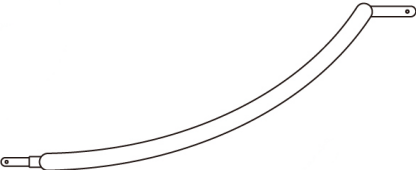
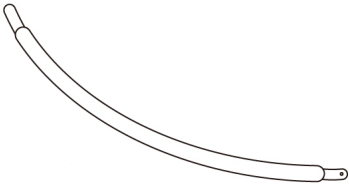
КОМПЛЕКТУЮЩИЕ


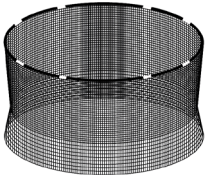
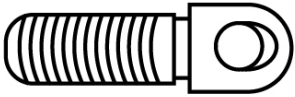
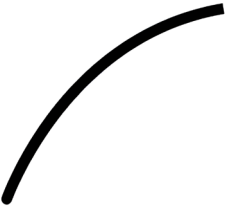
№	Рисунок	Описание	Размеры батутов (FT)					
			6	8	10	12	14	16
1		Труба рамы	6	6	8	8	12	12
2		Труба W-образной ноги	0	0	8	8	12	12
3		W-образная нога	3	3	4	4	6	6
4		Пружина	30	48	64	72	96	108

ВНИМАНИЕ!!

В зависимости от размера, комплектующие батута поставляются в нескольких коробках. Перед сборкой проверьте, чтобы все комплектующие были в комплекте и не было никаких повреждений. Если какие – либо комплектующие повреждены или отсутствуют в комплекте, свяжитесь с продавцом.

№	Рисунок	Описание	Размеры батутов (ФТ)					
			6	8	10	12	14	16
5		Прыжковое основание с V-образными кольцами	1	1	1	1	1	1
6		Набор инструментов (включает гаечный ключ, отвертку, натяжитель пружин)	1	1	1	1	1	1
7		Защитный мат	1	1	1	1	1	1
8		Винт 10мм	6	6	20	16	30	24
9		Гайка	6	6	4	8	6	12

№	Рисунок	Описание	Размеры батутов (FT)					
			6	8	10	12	14	16
10		Шайба	6	6	4	8	6	12
11		Прокладка	6	6	4	8	6	12
12		Винт 78 мм	6	6	4	8	6	12
13		Нижняя стойка безопасности	6	6	4	8	6	12
14		Верхняя стойка безопасности	6	6	4	8	6	12

№	Рисунок	Описание	Размеры батутов (FT)					
			6	8	10	12	14	16
15		Шнур	1	1	1	1	1	1
16		Защитная сетка	1	1	1	1	1	1
17		Пластиковое крепление для тяги	6	6	4	8	6	12
18		Чехол на верхние и нижние стойки безопасности	6	6	4	8	6	12
19		Тяга для крепления сетки батута сверху	6	6	8	8	12	12

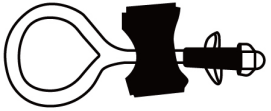
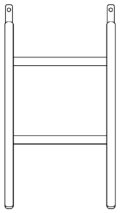

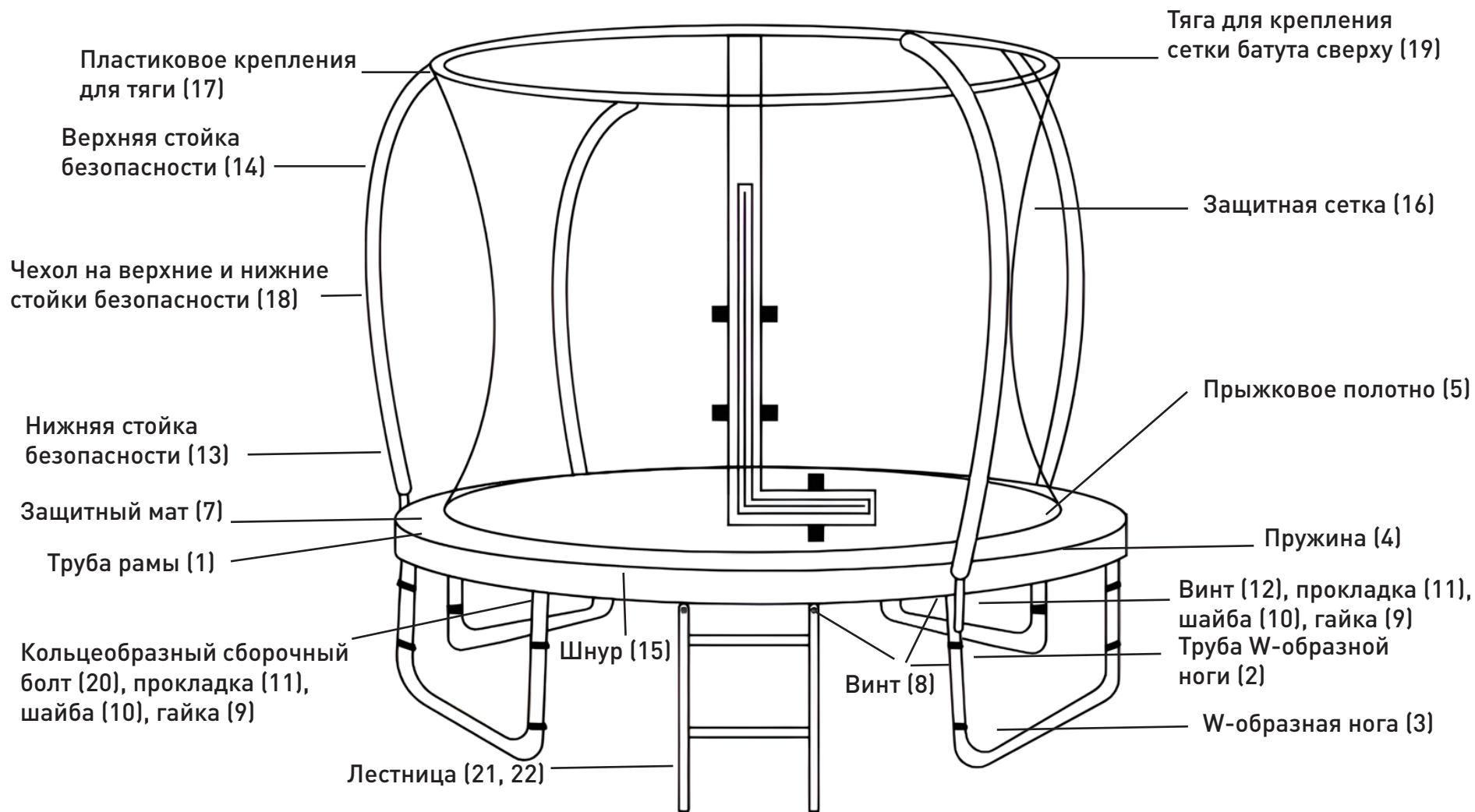
№	Рисунок	Описание	Размеры батутов (FT)					
			6	8	10	12	14	16
20		Кольцеобразный сборочный болт	6	6	4	8	6	12
21		Лестница	1	1	1	1	1	1
22		Ручка лестницы	2	2	2	2	2	2

СХЕМА КОМПЛЕКТУЮЩИХ



ВНИМАНИЕ!!

Запрещается использовать батут до сборки согласно инструкции. Полное или частичное несоблюдение инструкции по сборке может привести к небезопасному использованию батута, и Ваша гарантия будет утрачена. Разместите батут на плоской твердой поверхности. Во время сборки определите местоположение для входа в батут.

ИНСТРУКЦИЯ ПО СБОРКЕ

1. Разложите трубы рамы (1) в правильной последовательности. Рис.1
2. Соедините трубы рамы (1) с помощью винта (8). Рис. 2
3. Подготовьте W-образную ногу (3) и трубу W-образной ноги (2). Соедините их с помощью винта (8) и отвертки (6), используйте 1 винт (8) для каждого соединения. Рис. 3
4. Поднимите собранную раму и вставьте собранные вертикальные ноги в кронштейны рамы (1). Рис. 4, Рис. 5

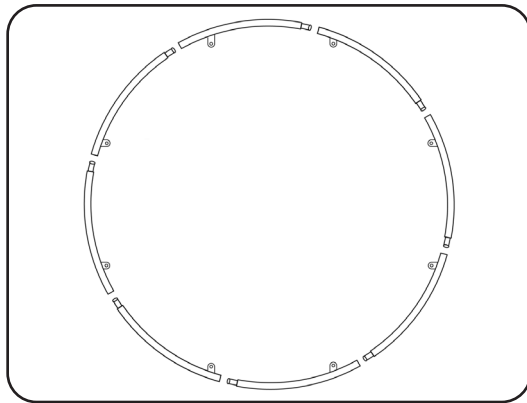


Рис.1

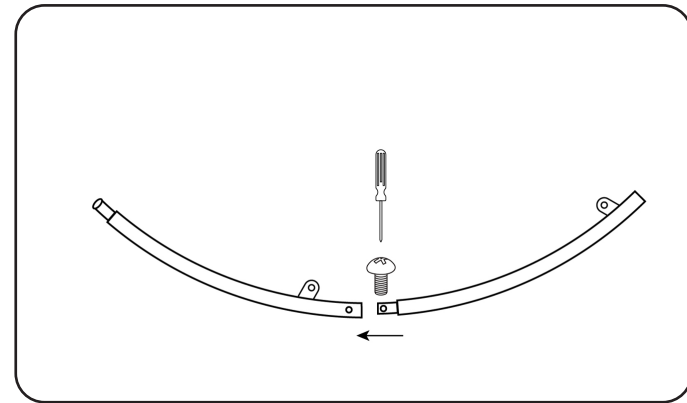


Рис.2

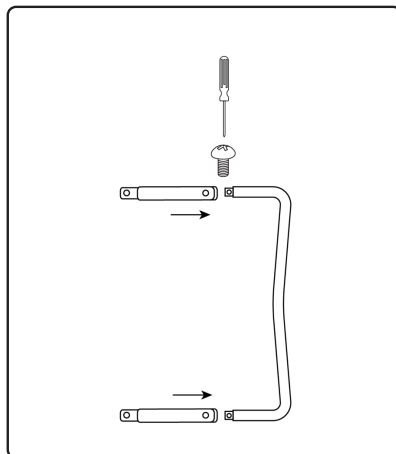


Рис.3

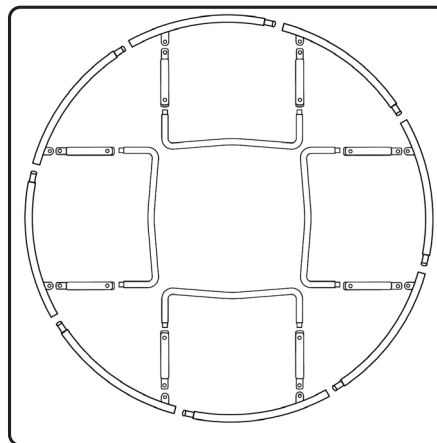


Рис.4

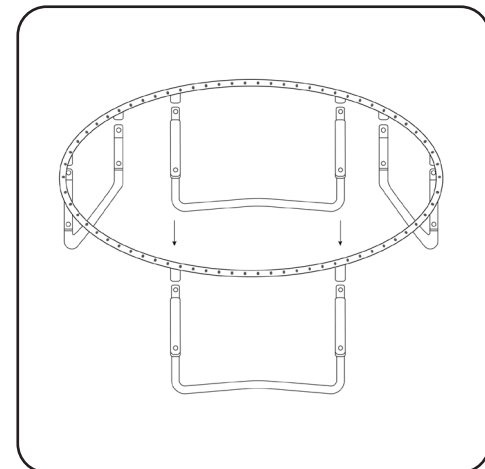


Рис.5

5. Соедините изогнутый конец пружины (4) с V-образными кольцами прыжкового полотна (5) с помощью натяжителя пружин (6) только в местах крепления ног батута. Рис. 6. Наиболее изогнутый конец пружины предназначен для прыжкового полотна с V-образными кольцами (5).

6. Двигаясь по часовой стрелке, продолжайте присоединять оставшиеся V-образные кольца (5) аналогичным способом. Рис. 7

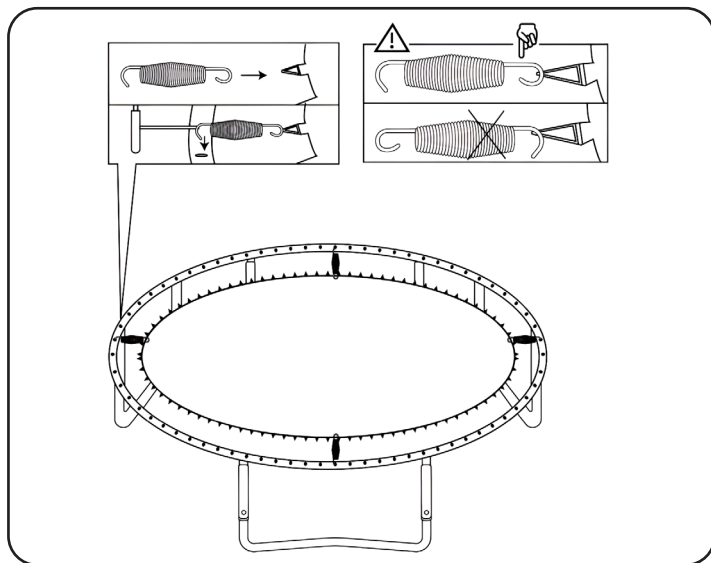


Рис.6

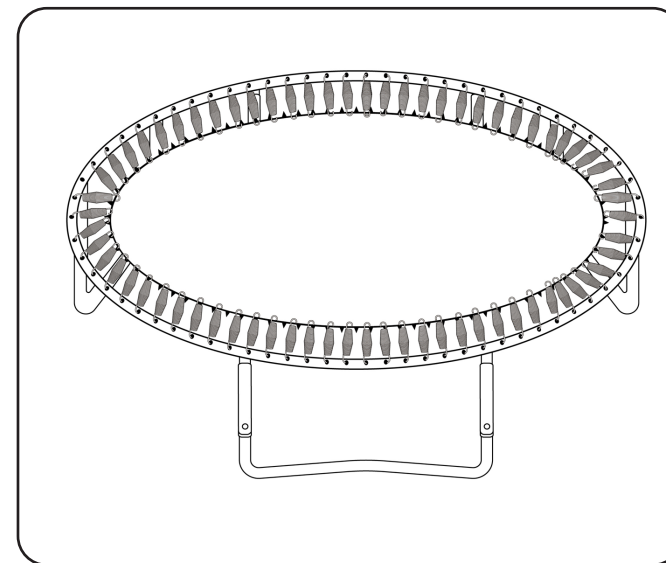


Рис.7

7. Поместите защитный мат (7) на пружинный механизм. Рис. 8.

8. Соедините верхнюю стойку безопасности (14) с нижней (13). Повторите этот шаг для сборки всех верхних (14) и нижних стоек безопасности (13). Рис. 9

9. Наденьте чехол вертикальной стойки (18) на собранную стойку безопасности. Повторите этот шаг для всех собранных стоек безопасности. Рис. 10

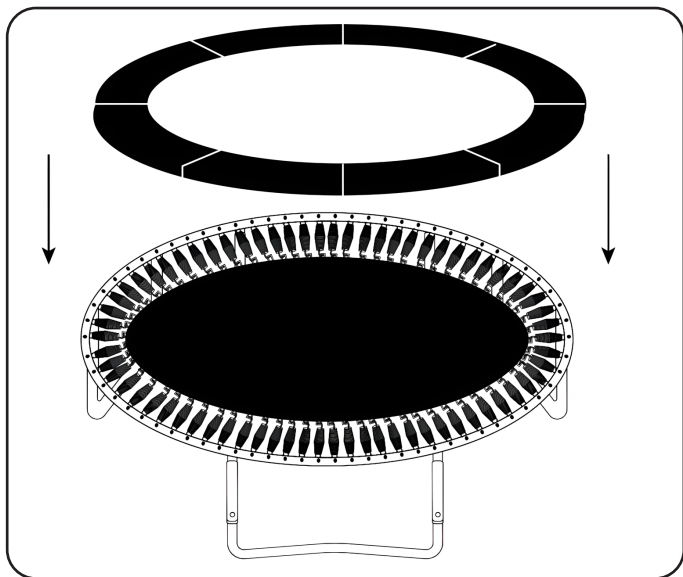


Рис.8

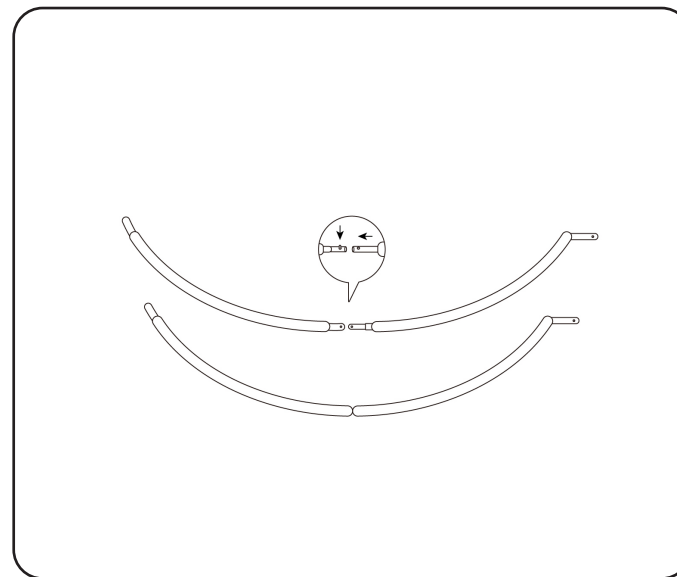


Рис.9

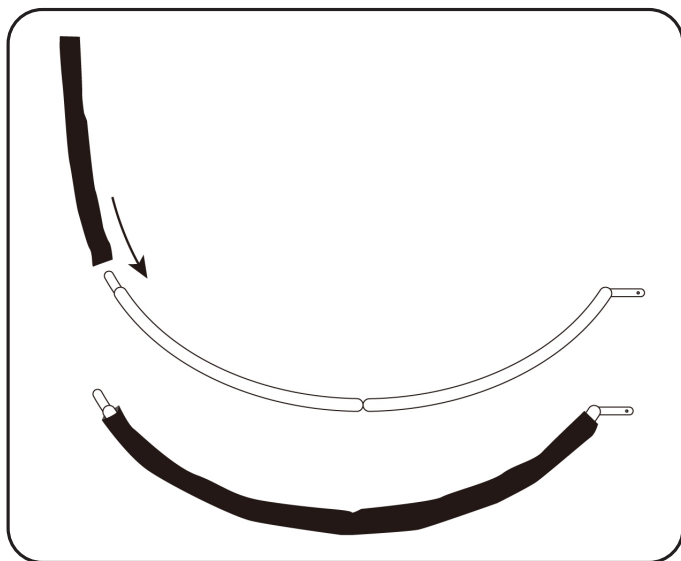


Рис.10

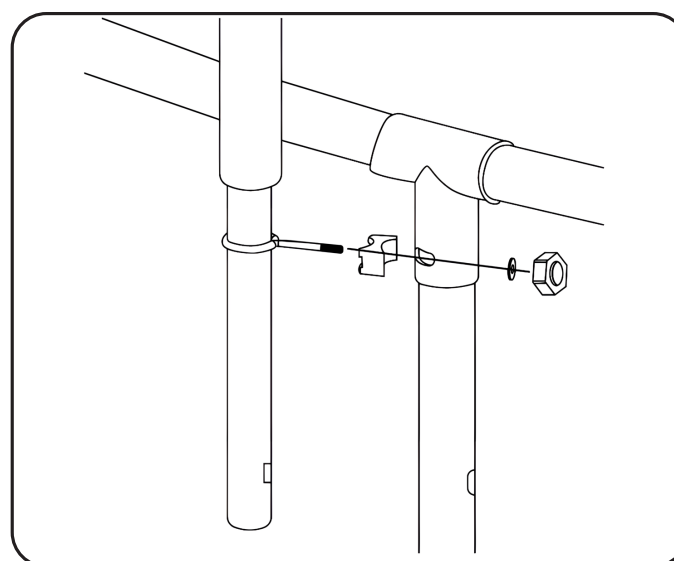


Рис.11

10. Установите кольцеобразный болт (20) в кронштейн рамы (1) и вертикальной ноги (2), как показано на рисунке. Затяните кольцеобразный сборочный болт с обратной стороны с помощью шайбы (10), колпачковой гайки (9) и маленького гаечного ключа (6).
Рис. 11

11. Установите нижнюю стойку безопасности (13) в кольцеобразный болт (20), затем в нижней части стойки безопасности установите винт (12) прокладку (11) в отверстие вертикальной ноги (2) батута, как показано на рисунке. Установите шайбу (10) и гайку (9). Затяните гайки на болтах (20) и (12) маленьким гаечным ключом (6). Рис. 12

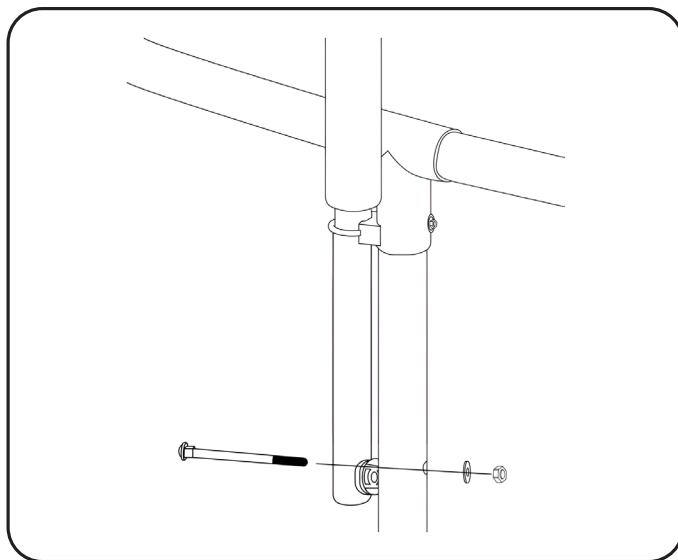


Рис.12

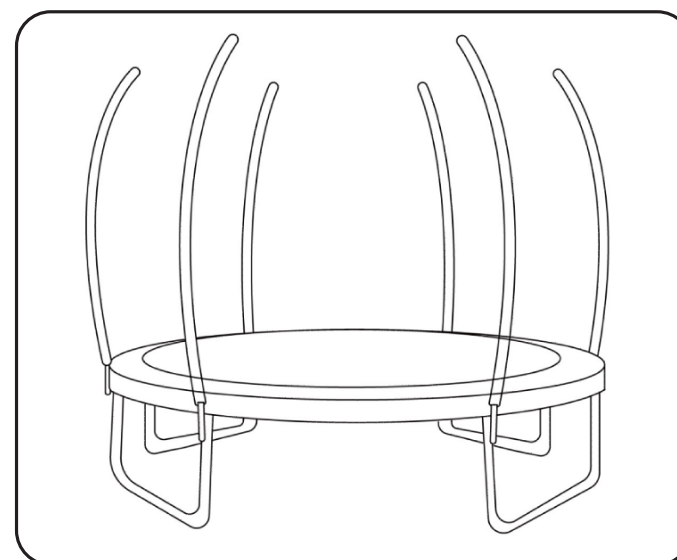


Рис.13

12. Повторите предыдущие два шага для каждой стойки безопасности. Рис. 13

13. Вставьте тягу для крепления сетки батута (19) в верхнюю часть защитной сетки (16), соединяя тяги пластиковым креплением (17).
Рис. 14

14. Вставьте полученное соединение верхней части защитной сетки в каждую верхнюю стойку безопасности (14). При этом необходимо учитывать, что вход на батут должен располагаться на цветной части защитного мата. Рис. 15

15. Зафиксируйте нижнюю часть защитной сетки (16), с помощью шнура(15) продевая через V- образное кольцо прыжкового полотна (5). Зафиксируйте защитный мат (7) при помощи завязок к раме. Рис. 16

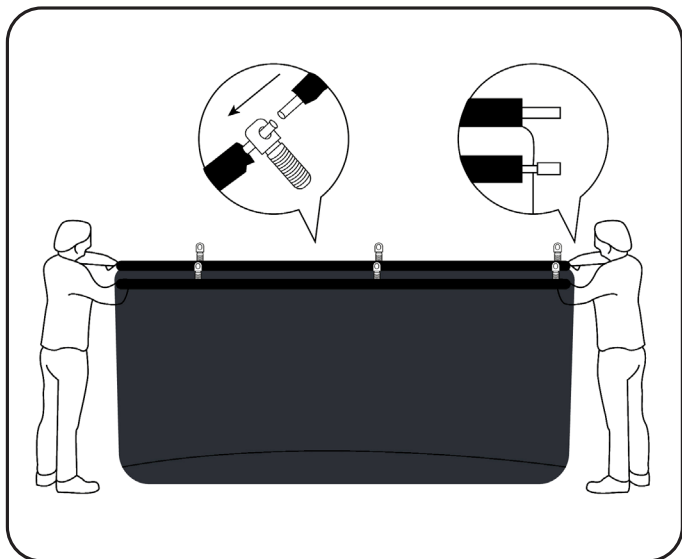


Рис.14

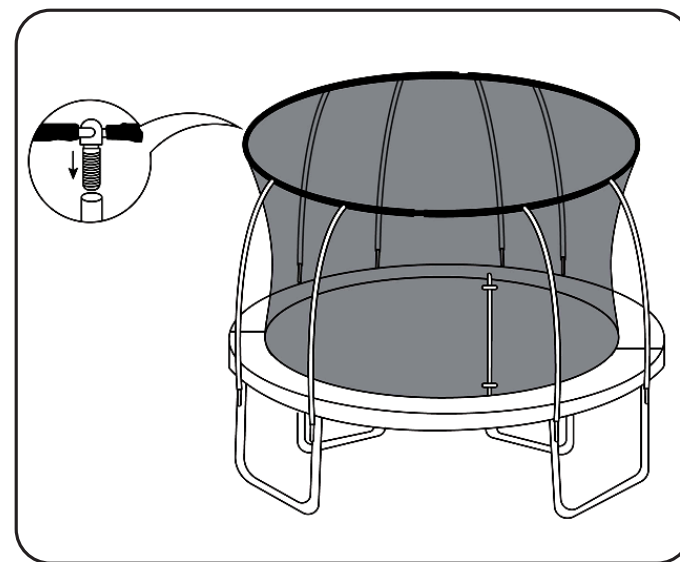


Рис.15

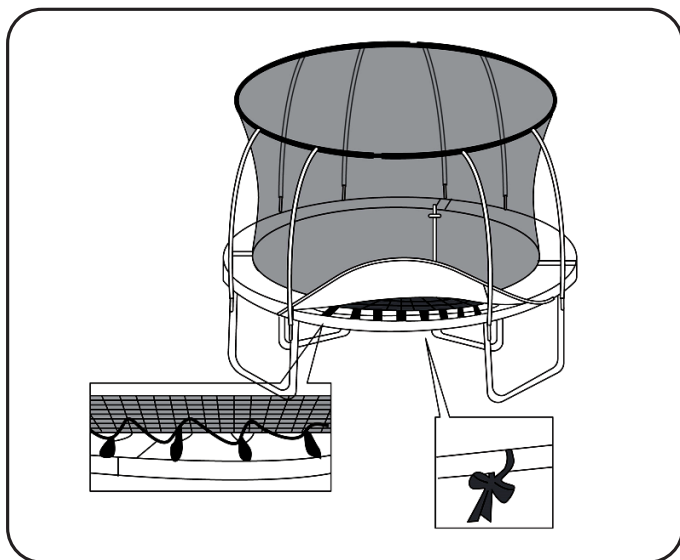


Рис.16

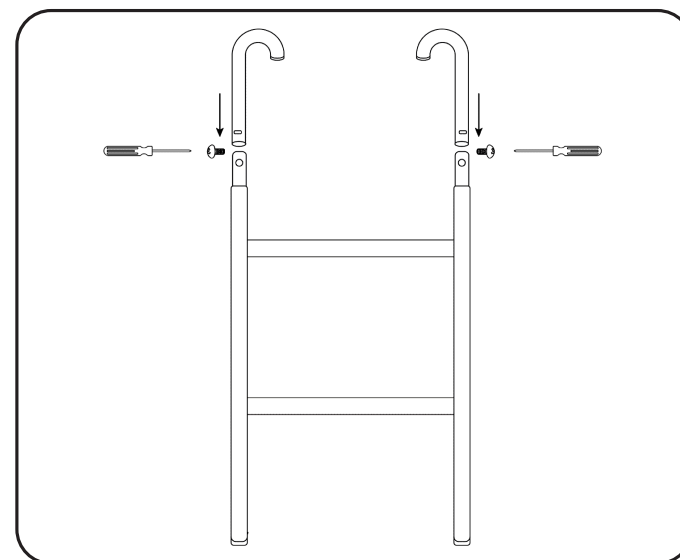


Рис.17

16. Расположите все составные элементы лестницы, как показано на рисунке. Рис. 17
17. Наденьте ручки лестницы (22) на самую лестницу (21) как показано на рисунке. Зафиксируйте соединения винтом (8). Рис. 18
18. Установите лестницу, зацепив ее за каркас батута под защитным матом (7). Рис. 19

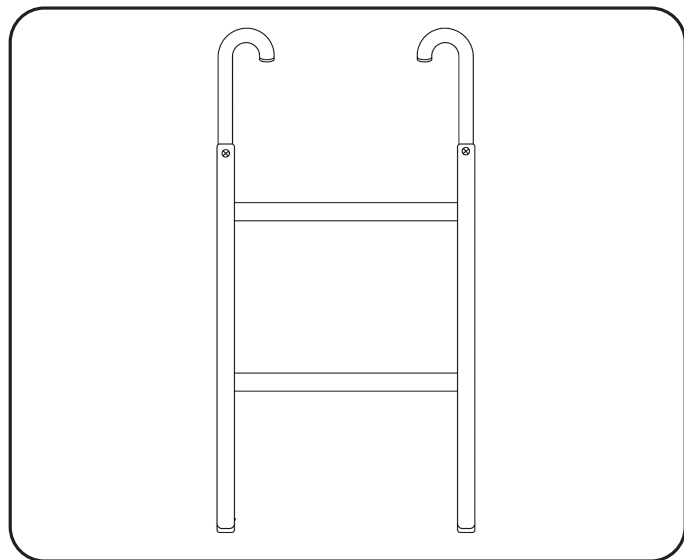


Рис.18

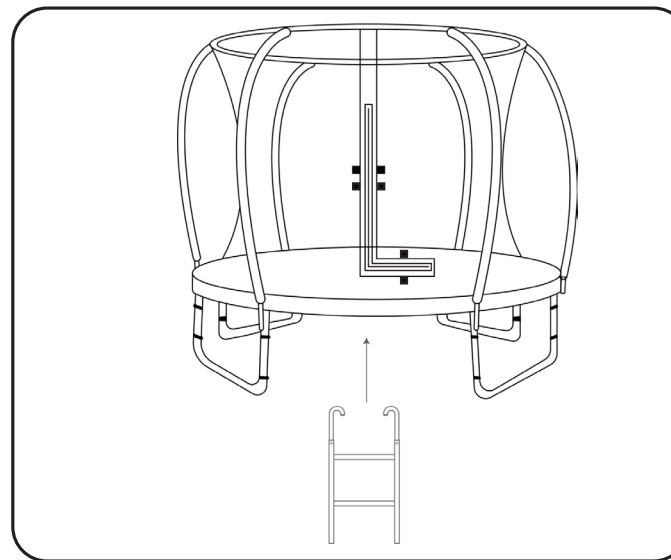


Рис.19

ДЛЯ ЗАМЕТОК

A series of horizontal dotted lines for writing notes, spanning the width of the page.

A series of horizontal dotted lines for writing.

EAL



www.clear-fit.ru